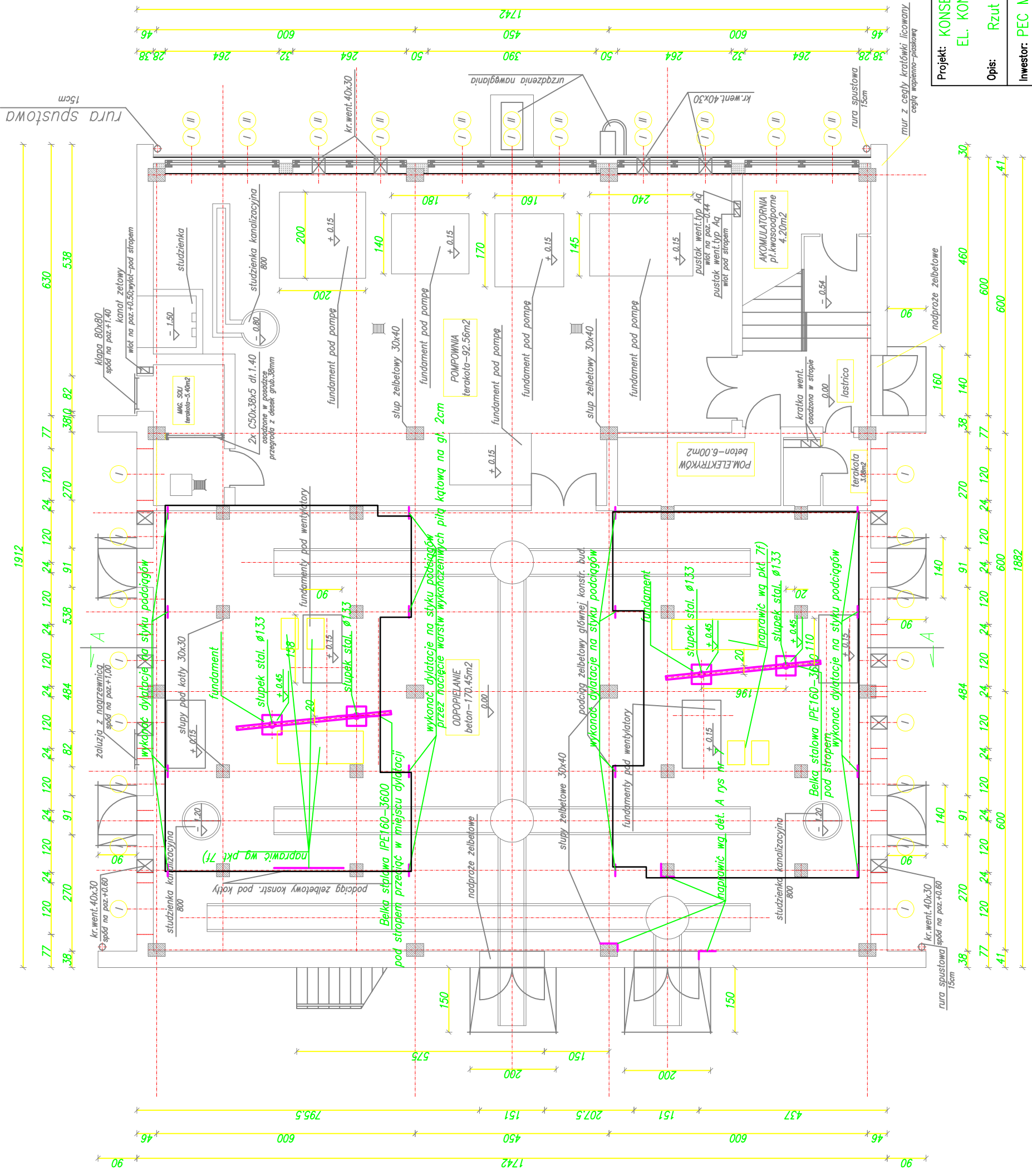


Projekt: KONSERWACJA I NAPRAWA EL. KONSTR. BUDOWLANYCH	Data: 04.2008	Projektant: mgr inż. Alina Siarkowska
	Skala: 1:100	upr. BP4224/20/19/84 upr. GP7342/10/41/91
Opis: Przekrój A-A	Opracował: inż. Dominik Siarkowski	
Inwestor: PEC Mińsk Mazowiecki	Zamówił: PEC Mińsk Mazowiecki	
Objekt: Typowa kotłownia wodna	Nr rys. 10	
Adres: Mińsk Maz. ul. Armii Ludowej		

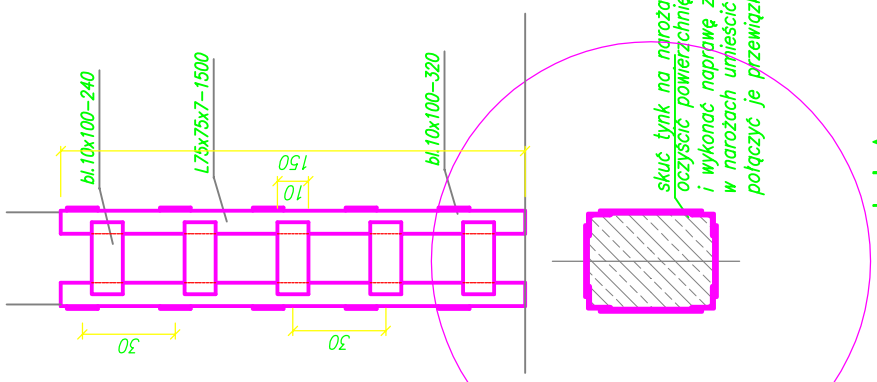
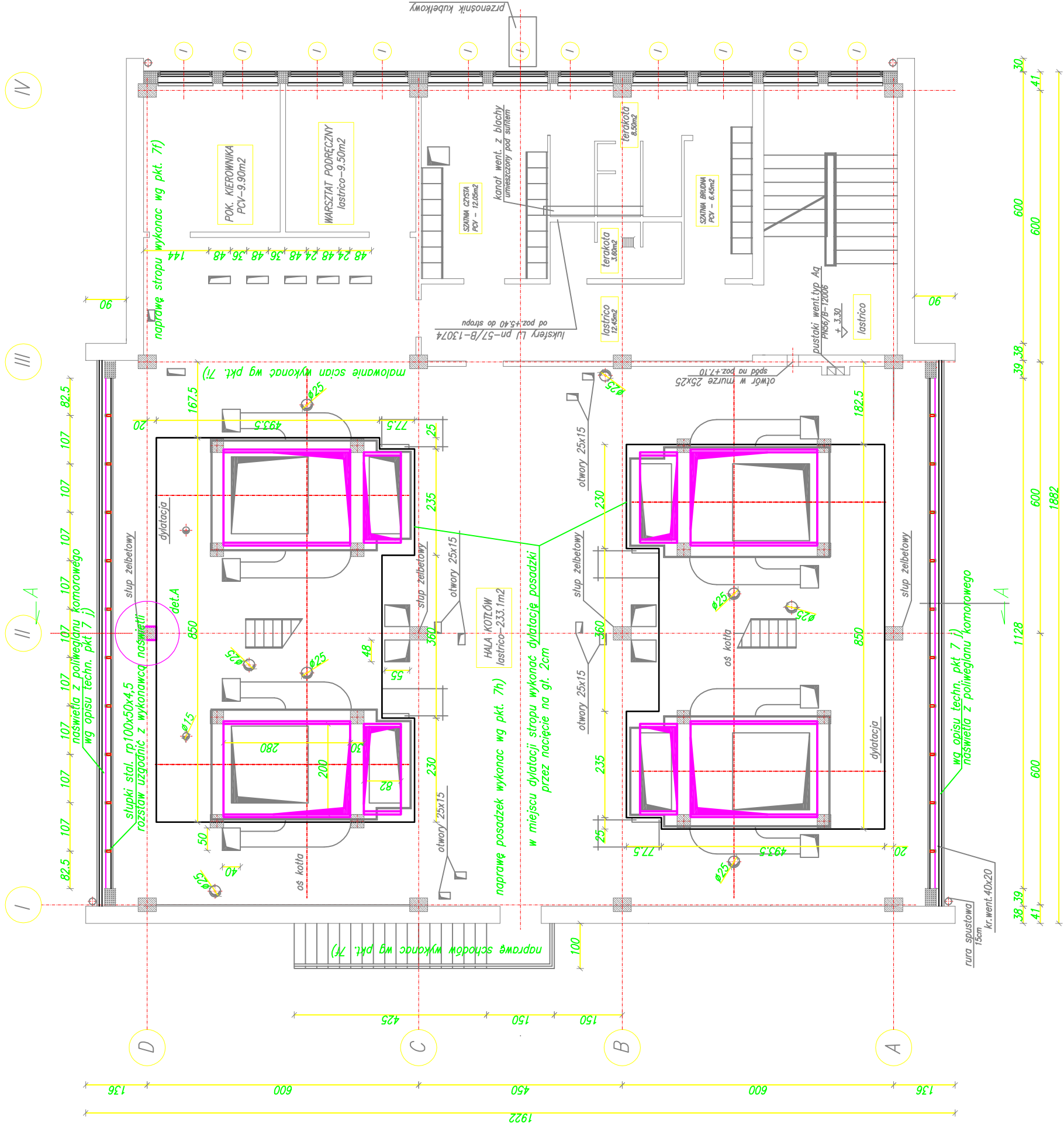


SCiany ZEWNĘTRZNE: licówka silikonowa klasy "150"
 cegła kratówka klasy "100"
 beton komórkowy gamma=800
 zaprawa RZ 30

SCiany WEWNĘTRZNE: cegła pełna ceramiczna klasy "100"
 cegła dziurawka klasy "100"

UWAGI:
 1. Posadzki betonowe zdyktować na pola ~300x300mm
 2. Pomieszczenie magazynu soli do poz.+1.40 wyłożyć okładziną klinkierową
 3. Przed zabetonowaniem podłoża posadzki ułożyć przewody elektryczne

Projekt: KONSERWACJA I NAPRAWA		Data: 04.2008	Projektant: mgr inż. Alina Siarkowska
EL. KONSTR. BUDOWLANYCH		Skala: 1:100	ur. BP24/20/19/84 ur. CP732/10/14/91
Opis: Rzut na poziomie 0.00	Opracował: inż. Dominik Siarkowski		
Inwestor: PEC Mińsk Mazowiecki	Zamówił: PEC Mińsk Mazowiecki		
Obiekt: Typowa kotłownia wodna	Nr rys.: 06		
Adres: Mińsk Maz. ul. Armii Ludowej			

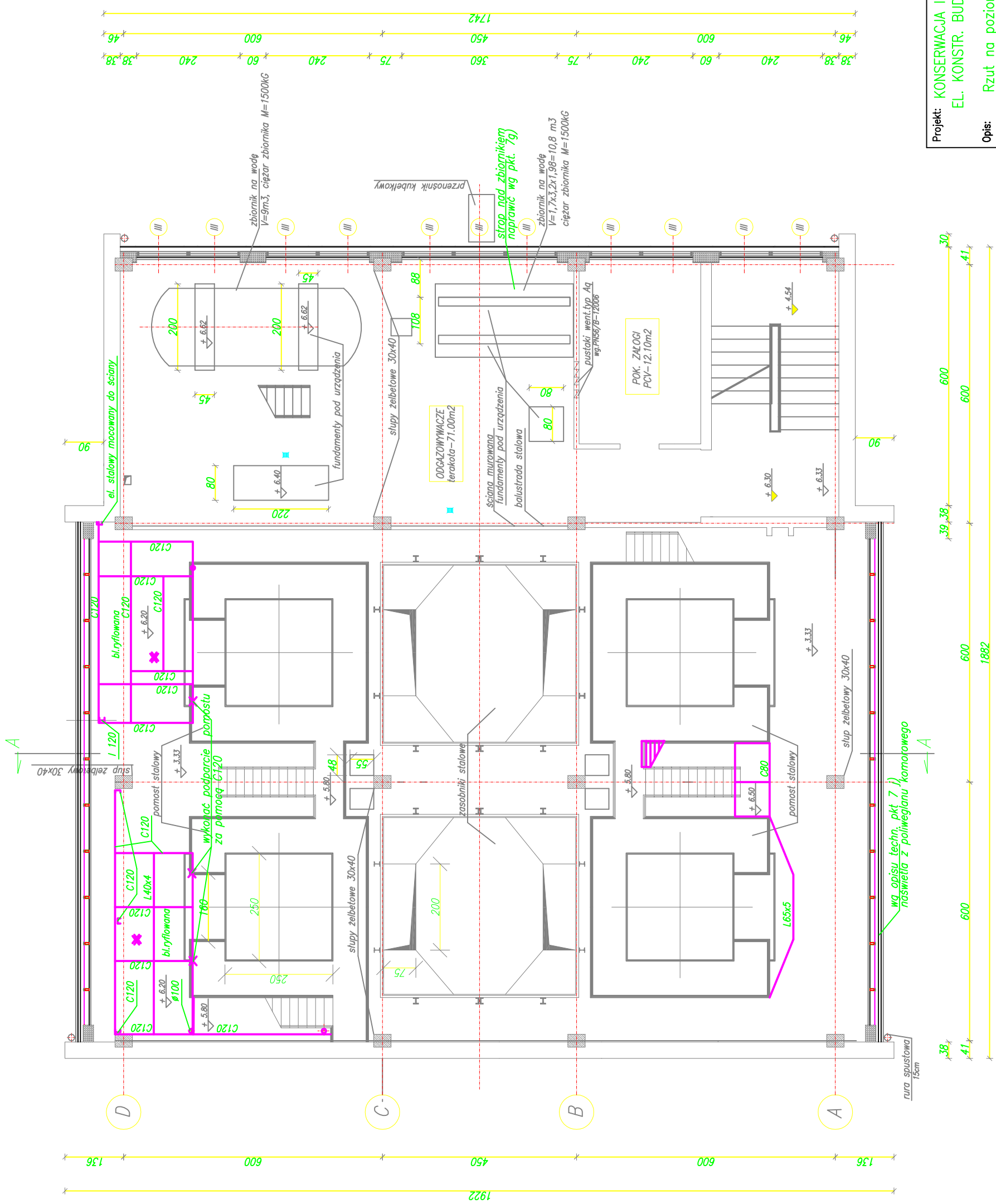


dotyczy słupów konstrukcyjnych w osiach I, II, III na poziomach 0,00; +3,300; +8,600 (+9,300)

ŚCIANY ZEWNĘTRZNE: licówka siłkatowa klasy "150"
cegła kratówka klasy "100"
beton komórkowy $\gamma_{\text{anna}}=800$
zaprawa Rz "30"

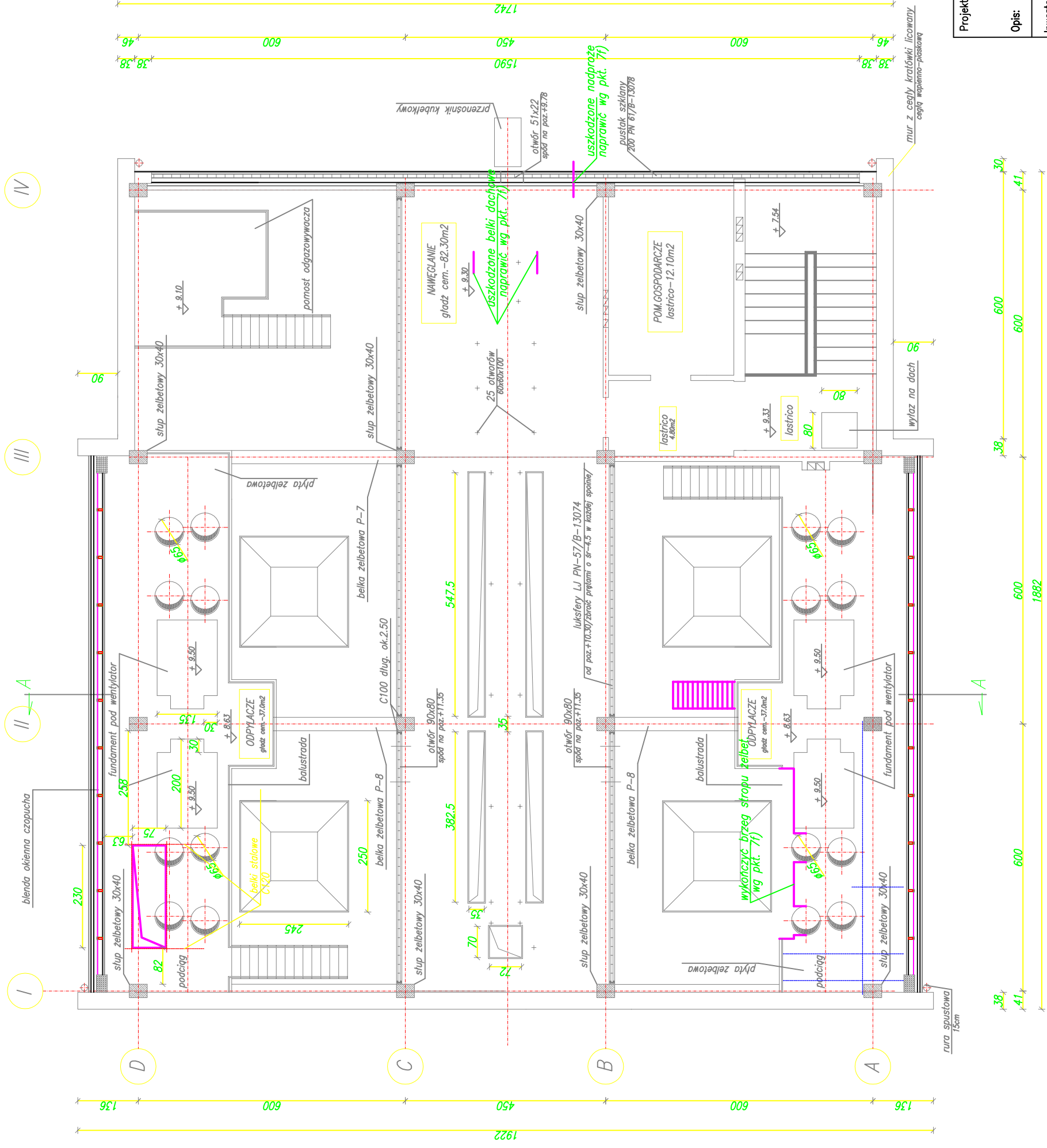
ŚCIANY WEWNĘTRZNE: cegła pełna ceramiczna klasy "100"
zaprawa Rz "30"

Projekt: KONSERWACJA I NAPRAWA EL. KONSTR. BUDOWLANYCH	Data: 04.2008	Projektant: mgr. inż. Alina Siarkowska nr. BP24/20/19/84 nr. CP732/10/41/91
Opis: Rzut na poziomie +3.300	Skala: 1:100	Opracował: inż. Dominik Siarkowski
Inwestor: PEC Mińsk Mazowiecki	Zamówił: PEC Mińsk Mazowiecki	
Obiekt: Typowa kotłownia wodna	Nr rys.: 07	
Adres: Mińsk Maz. ul. Armii Ludowej		



1922
136 600 450 600 136
38 38 240 60 240 75 360 75 600 240 38 38
46 600 450 600 46
1742

Projekt: KONSERWACJA I NAPRAWA EL. KONSTR. BUDOWLANYCH	Data: 04.2008	Projektant: mgr. inż. Alina Siarkowska nr. BP24/20/19/84 nr. CP7342/10/41/91
Opis: Rzut na poziomie +6.300	Skala: 1:100	Opracował: inż. Dominik Siarkowski
Inwestor: PEC Mińsk Mazowiecki	Zamówił: PEC Mińsk Mazowiecki	Nr rys. 08
Obiekt: Typowa kotłownia wodna	Adres: Mińsk Maz. ul. Armii Ludowej	



Projekt: KONSERWACJA I NAPRAWA EL. KONSTR. BUDOWLANYCH	Data: 04.2008	Projektant: mgr. inż. Alina Siarkowska nr. BP24/20/19/84 ur. CP732/10/41/91
Opis: Rzut na poziomie +9.300	Skala: 1:100	Opracował: inż. Dominik Siarkowski
Inwestor: PEC Mińsk Mazowiecki	Zamówił: PEC Mińsk Mazowiecki	
Obiekt: Typowa kotłownia wodna	Nr rys.: 09	
Adres: Mińsk Maz. ul. Armii Ludowej		